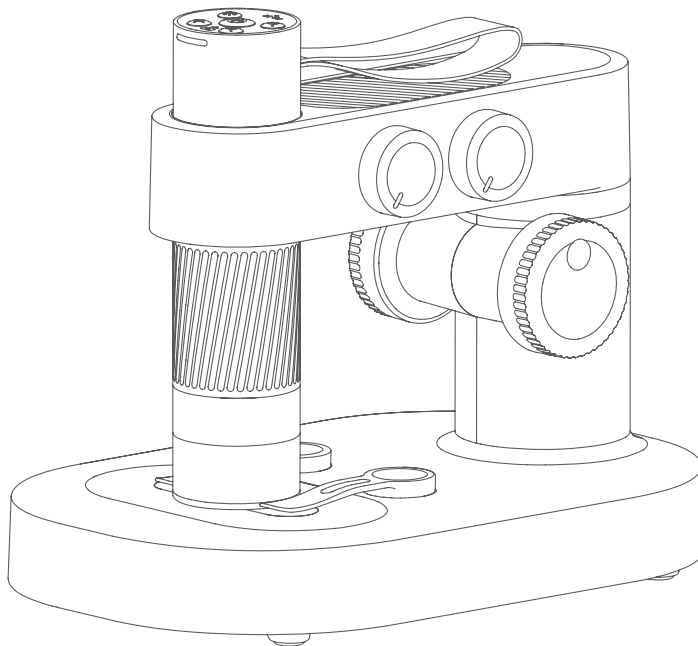




Beaverlab

Uživatelská příručka



Přečtěte si prosím pozorně tyto pokyny ještě před použitím produktu! Ušchovejte prosím tyto pokyny pro budoucí použití!

Inteligentní mikroskop DDL-M1A/B

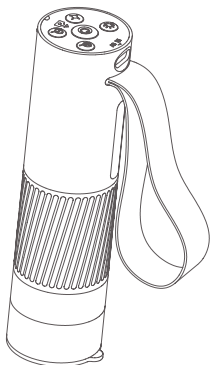
1. Popis produktu

Děkujeme, že jste si zakoupili inteligentní mikroskop MatataStudio, dále jen "mikroskop".

Před použitím mikroskopu si pečlivě přečtěte tento návod a uschovejte jej na bezpečném místě. Nepoužívejte mikroskop dříve, než porozumíte jeho správnému použití.

3. Dokování a použití mikroskopu

Části mikroskopu



Trubus s objektivem

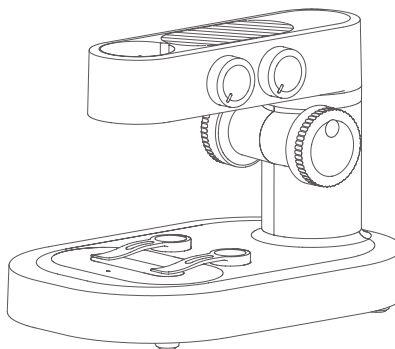
2. Důležité informace

Přečtěte si pozorně tento návod, abyste se naučili mikroskop správně používat.

Chraňte čočky objektivu. Po použití nasadte krytku objektivu, aby se do něj nedostal prach nebo jiné nečistoty.

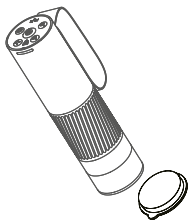
Tento mikroskop lze držet v ruce nebo jej lze upevnit do doku na pevném povrchu. Při jeho umísťování do doku nepoužívejte příliš velkou sílu, aby nedošlo k jeho poškození.

Při umísťování vzorků pod mikroskop dbejte na jejich polohu. Umístěte je přímo pod střed objektivu. Předejete tak rozostření a negativním zkušenostem.

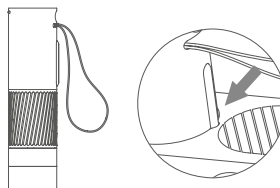


Dokovací stanice mikroskopu

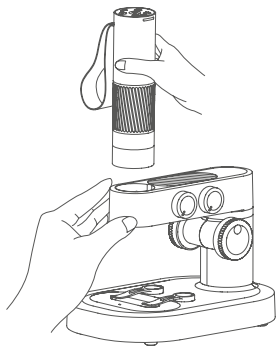
Jak umístit mikroskop do doku



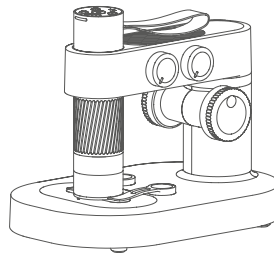
1. Sejměte krytku objektivu z tubusu mikroskopu.



2. Držte tubus tak, aby výstupek na zadní straně byl v jedné linii s otvorem v doku.



3. Jednou rukou přidržujte dok a vložte tubus mikroskopu do otvoru.



4. Zasuňte jej až dolů. (Měl by být vidět celý zaostřovací mechanismus.)

Vhodné prostředí pro použití



Používejte při teplotě -10C~45C



Nedovolte, aby se mikroskop dostal do styku s vodou, nápoji či jinými tekutinami



Dbejte na to, aby se mikroskop dostal do blízkosti zdroje tepla, otevřeného ohně nebo hořlavých kapalin či plynů



Nedovolte, aby se do objektivu nebo vnitřku mikroskopu dostal prach

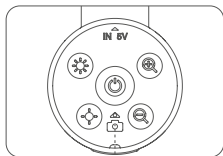


Dbejte na to, abyste mikroskopem prudce nebouchli ani s ním netřásli.

Při nízkých teplotách může docházet ke snížení kapacity baterie.

V případě poruchy kontaktujte zákaznický servis a požádejte o opravu. Vlastním rozebíráním mikroskopu představuje porušení záruky a může vést k neopravitelnému poškození.

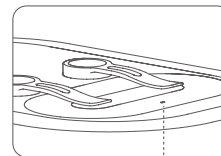
Nabíjení



Světelná kontrolka

Když je tubus mikroskopu vybitý, kontrolka baterie bliká modře.

Během nabíjení bude svítit červená kontrolka. Po úplném nabití kontrolka zhasne.



Světelná kontrolka

Když je dokovací stanice mikroskopu vybitá, kontrolka baterie bliká červeně.

Během nabíjení bude červená kontrolka svítit. Po úplném nabití zůstane svítit zeleně.



Mikroskop lze nabíjet pomocí nabíječky na telefon, počítač nebo přenosné nabíječky.



Abyste nedošlo ke zkrácení životnosti baterie, nenabíjejte ji déle než 12 hodin.

Během nabíjení se mohou vnější části mikroskopu a baterie zahřívát. To je normální a není to důvod k obavám.

Skladování

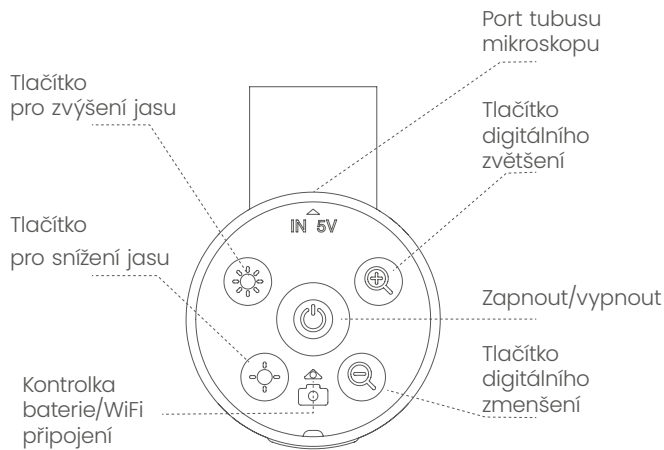
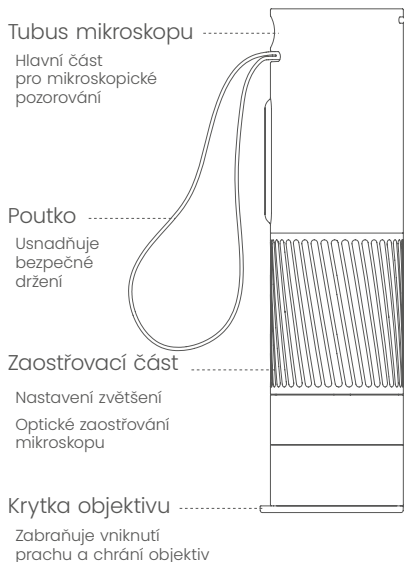
Skladujte na chladném, tmavém a suchém místě. Vyhněte se skladování na přímém slunci.

Neskladujte mikroskop na místě, kde by mohl snadno spadnout, protože by mohlo dojít k poškození nebo pohybu vnitřních částí včetně neopravitelného poškození.

Před použitím mikroskopu se ujistěte, že jej držíte pevně nebo je umístěn na stole.

4. Zapnutí a použití mikroskopu

Pokyny k tlačítkům v horní části



Tlačítko zapnutí tubusu mikroskopu
Stisknutím a podržením po dobu 3 sekund zapnete nebo vypnete



Tlačítko digitálního zvětšení
Krátkým stisknutím provedete digitální zvětšení



Port tubusu mikroskopu
Slouží k nabíjení a připojení počítačového softwaru



Tlačítko digitálního zmenšení
Krátkým stisknutím provedete digitální zmenšení



Tlačítko pro zvýšení jasu
Krátkým stisknutím zvýšíte jas o jednu úroveň



Tlačítko pro snížení jasu
Krátkým stisknutím snížíte jas o jednu úroveň



Kontrolka baterie/WiFi připojení
Když je baterie vybitá, kontrolka bliká modře. Během nabíjení svítí červeně. Po úspěšném připojení k WiFi svítí kontrolka modře. Kontrolka bliká modře, když není zařízení připojeno k WiFi.

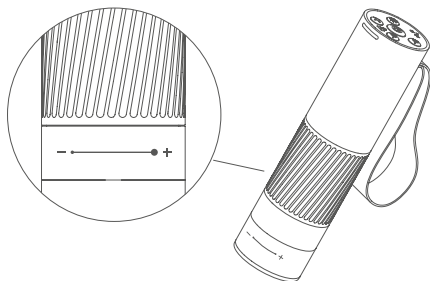
Vypnutí a zapnutí mikroskopu

Stiskněte a podržte tlačítko napájení po dobu 3 sekund. Pokud se rozsvítí světlo na spodní straně, mikroskop je zapnutý.

Stiskněte a podržte tlačítko napájení po dobu 3 sekund. Pokud světlo na spodní straně zhasne, mikroskop je vypnutý.

(Poznámka: Po vypnutí nebo během doby, kdy mikroskop nepoužíváte nezapomeňte nasadit krytku objektivu.)

Nastavení zvětšení mikroskopu

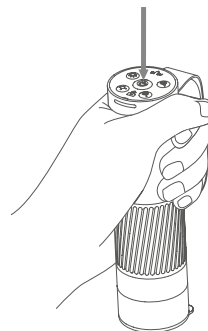
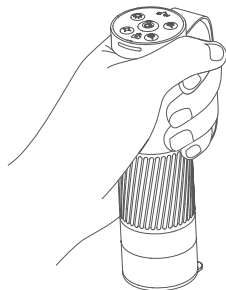


- Pro zvětšení otáčejte zaostřovacím mechanismem proti směru hodinových ručiček
- Pro zmenšení otočte zaostřovacím mechanismem po směru hodinových ručiček

(Poznámka: Při zachování stejné vzdálenosti má otáčení zaostřovacího mechanismu dvě zvětšení. Nastavení lze provést také pomocí kolečka pro vertikální pohyb a tlačítek pro digitální zvětšení/zmenšení. Zaostřovací mechanismus, kolečko pro vertikální pohyb a tlačítka digitálního zoomu lze používat společně.)

Použití mikroskopu

1. V jedné ruce držte horní část tubusu mikroskopu.
 2. Zapněte mikroskop.
- Abyste zabránili pádu, můžete použít poutko kolem zápěstí.



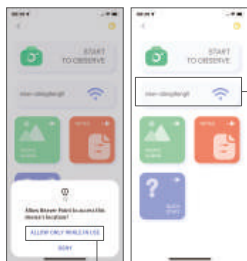
3. Naskenujte QR kód níže a stáhněte si aplikaci, otevřete ji a připojte se k WiFi mikroskopu.



Android



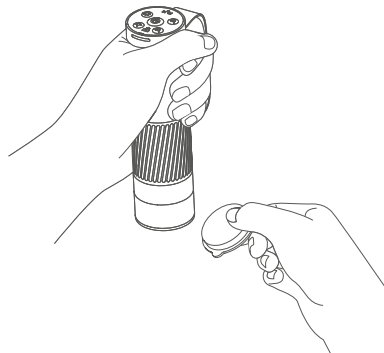
iOS



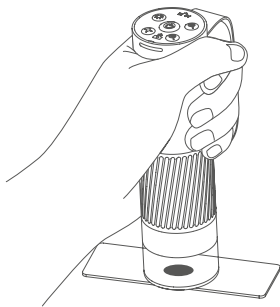
Klikněte
na odkaz

Klikněte na Povolit

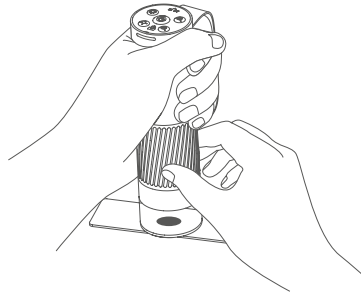
4. Sejměte krytku objektivu.



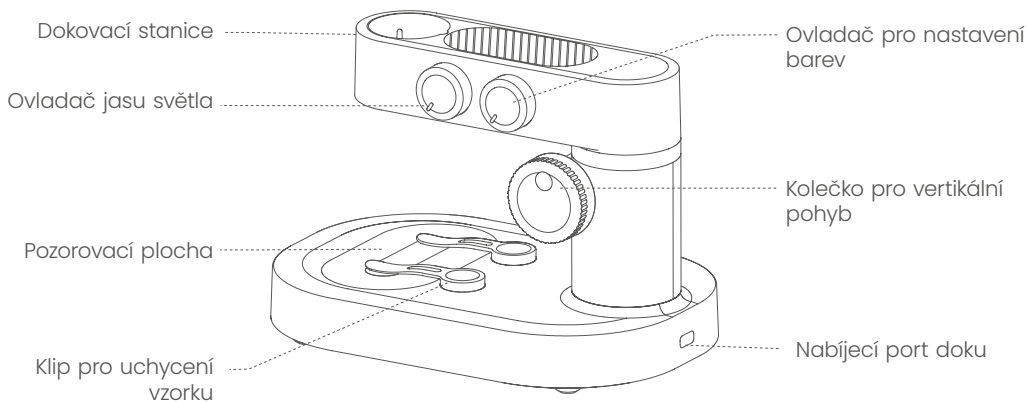
5. Namířte mikroskop na objekt, který chcete pozorovat.



6. Druhou rukou otáčejte zaostřovacím mechanismem a dívejte se na displej mobilního telefonu. Nastavte nejlepší zvětšení.



5. Použití mikroskopu v doku



Ovladač jasu světla

Otáčením po směru hodinových ručiček zapnete a zvýšíte jas. Otočením proti směru hodinových ručiček snížíte jas a vypnete.



Ovladač pro nastavení barev

Otáčením po směru hodinových ručiček otevřete a střídáte bílé, červené, oranžové, žluté, zelené, červené, modré, indigové a fialové barvy pozorovací plochy. Otočením proti směru podsvícení vypnete.



Pozorovací plocha

Plocha pro zabarvení světelného zdroje



Klip pro uchycení vzorku

Držíc vzorek nebo pozorovaný předmět na místě.



Kolečko pro vertikální pohyb

Pohybuje mikroskopem nahoru a dolů



Nabíjecí port doku

Port USB-C slouží k nabíjení doku

Zapínání a vypínání dokovací stanice

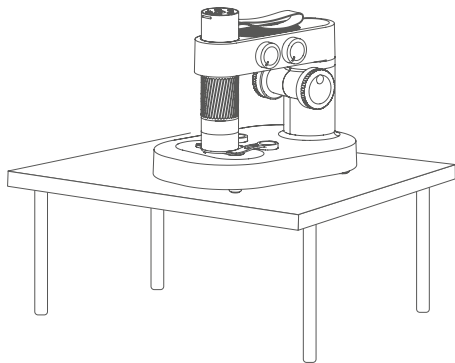
Otáčejte ovladačem jasu světelného zdroje ve směru hodinových ručiček, dokud neuslyšíte cvaknutí. Pozorovací plocha na spodní straně se rozsvítí, což znamená, že dokovací stanice je zapnutá.

Otáčejte ovladačem proti směru hodinových ručiček, dokud neuslyšíte cvaknutí. Pozorovací plocha ztmavne, což znamená, že dokovací stanice je vypnutá.

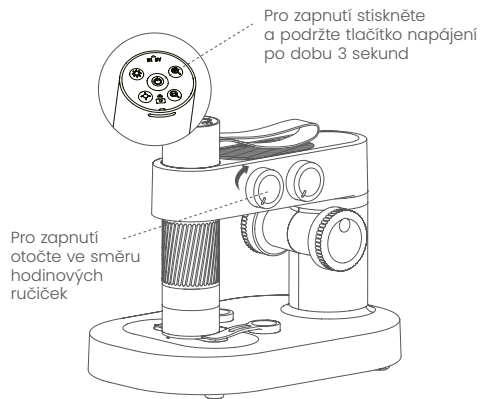
(Poznámka: Po vypnutí nebo během doby, kdy mikroskop nepoužíváte nezapomeňte nasadit krytku objektivu.)

Použití mikroskopu v dokovací stanici

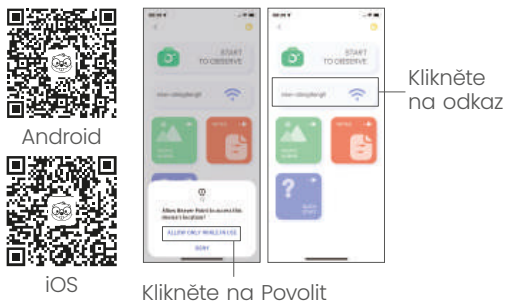
1. Umístěte mikroskop na stabilní stůl, aby se netřásl nebo nespádl.



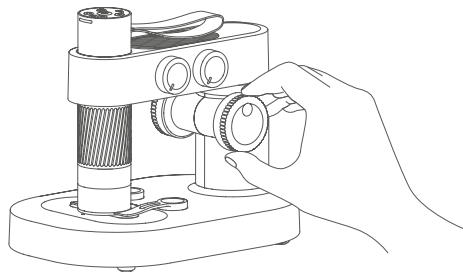
2. Zapněte tubus mikroskopu a dokovací stanici.



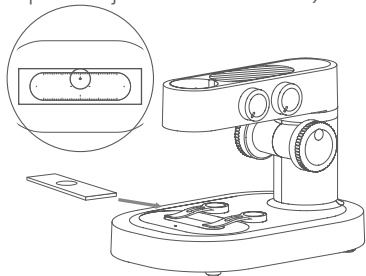
3. Otevřete mobilní aplikaci MatataXplore a připojte se k WiFi mikroskopu.



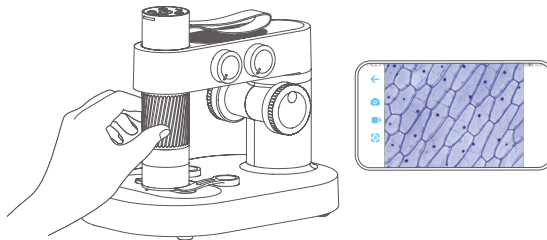
4. Otáčejte kolečkem pro vertikální pohyb tak, aby byl tubus mikroskopu ve vhodné výšce pro umístění pozorovaného objektu.



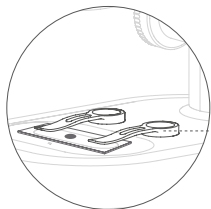
5. Umístěte pozorovaný objekt na pozorovací plochu do středu zaměřovacího kříže. (Ujistěte se, že strana s krycím sklem směřuje nahoru, nepokládejte vzhůru nohama.)



6. Otáčejte zaostřovacím mechanismem a dívejte se na displej mobilního telefonu. Nastavte nejlepší zvětšení. (Upravením výšky a ohniskové vzdálenosti můžete pozorovat objekt při jiném zvětšení.)



Použití klipu pro uchycení vzorku



Klip pro uchycení

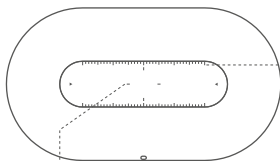
Drží preparát nebo pozorovaný objekt na místě

Poznámka:

Klip pro uchycení vzorku používá magnet. Jakmile mikroskop umístíte do doku, bezpečně se zajistí na místě.

Pravidelně čistěte klipy a prostor kolem nich, aby nedošlo k přitahování nežádoucích kovových materiálů.

Použití pozorovací plochy



Pravítko

Pro změření velikosti vzorku

Zaměřovací kříž

Středová poloha vzorku

Poznámka:

Pozorovací pochu pravidelně čistěte, aby pozorování neovlivňovaly nečistoty.

Nastavení barvy osvětlení pozorovací plochy

Je důležité vzít v úvahu odchytky v intenzitě světla, obrysy pozorovaného vzorku a detailní oblasti, protože mohou mít různý vliv na vaše pozorování.

Použití různě barevného zdroje světla může vést ke zvýraznění zbarvení pozorovaného vzorku.

Pro nejlepší pozorovací efekt použijte správné zbarvení.

6. Tabulka možných závad na výrobku

Název	Problém
Tubus mikroskopu	Tubus mikroskopu se nezapne
	Světlo tubusu mikroskopu nefunguje
	Mikroskop nelze zaostřit
	Mikroskop se nepřipojuje k aplikaci mobilního telefonu
	Nelze normálně nabíjet
Dok mikroskopu	Dokovací stanice se nezapne
	Nelze normálně nabíjet
	Ovladač jasu světla nefunguje normálně

7. Parametry produktu

Model produktu:	DDL-MIA/B
Velikost produktu:	7,17 x 4,80 x 5,87 palce
Hmotnost produktu:	přibližně 1,23 lb
Vstupní napětí:	DC5V = 1A
Certifikační číslo:	R-R-BVT-DDL-MI
Certifikace baterie:	KT2017-00382 YU101485-21001
Kapacita baterie:	Základní deska: 700mAh Podstavec: 1800mAh
FCC ID:	2A2NY-DDL-MI

8. Opatření týkající se baterií

- Produkt používá 3,7V dobíjecí baterie.
- Dobíjecí baterie musí být nabíjeny pod dohledem dospělé osoby.
- Používejte pouze doporučenou nabíječku.
- Elektronika napájení nesmí způsobit zkrat.

Obrázky produktu, jeho částí, uživatelského rozhraní atd. v této uživatelské příručce jsou pouze ilustrační schémata. Vzhledem k možným aktualizacím a upgradům produktu mohou existovat rozdíly mezi skutečným produktem a ilustracemi. Veźměte prosím na vědomí, že skutečný produkt je správný.

9. Řešení problémů

Problém	Možná příčina	Co dělat
Při nabíjení se zařízení zahřívá	Napětí při nabíjení je vysoké a baterie se zahřívá. To je normální.	Běžný stav
Aplikaci nelze připojit	① Příliš daleko ② Zařízení není nabitě ③ Porucha zařízení	① Přiblížte se a znovu připojte ② Nabijte zařízení a poté jej použijte ③ Zavřete aplikaci, restartujte zařízení a zkuste to znovu ④ Kontaktujte servis
Aplikace se náhle odpojí	① Příliš daleko ② Zařízení není nabitě ③ Porucha zařízení	① Přiblížte se a znovu připojte ② Nabijte zařízení a poté jej použijte ③ Zavřete aplikaci, restartujte zařízení a zkuste to znovu ④ Kontaktujte servis
Zařízení se nenabíjí	① Není správně zapojeno do nabíjecího portu ② Není připojen žádný zdroj napájení ③ Porucha zařízení	① Odpojte a znovu připojte ② Připojte ke zdroji napájení ③ Kontaktujte servis
Zařízení nelze používat běžným způsobem	Zařízení má vnitřní poškození následem zvlhnutí nebo nárazu	① Kontaktujte servis * Na poškození způsobené uživatelem se nevztahuje záruka
Zařízení se nepřipojuje k počítačovému softwaru	Připojení v portu není stabilní, poškozený datový kabel nebo nepoužíváte kabel pro přenos dat	Zkuste to znovu po odpojení a opětovném připojení, výměně datového kabelu a/nebo výměně propojovacího kabelu za kabel pro přenos dat
Obraz v objektivu je rozmazaný	Náhla změna teploty prostředí způsobila zamížení čočky	Zkuste to znovu poté, co se teplota stabilizuje a zamížení zmizí
Pozorovaný vzorek obsahuje cizí látku, pozorování je nejasné	Vzorek nebo pozorovací plocha jsou znečištěny	Otřete vzorek a pozorovací plochu dočista
Pád nebo úder rozbil vnější část	Nesprávné použití způsobilo poškození	Na poškození způsobené uživatelem se nevztahuje záruka
Produkt nelze vypnout nebo nefunguje tlačítko	Pád	Připojte prosím ke zdroji napájení a restartujte

Poznámka: Je normální, pokud se aplikace po připojení zavře

10. Trademark a právní prohlášení

„Beaverlab“ je obchodní značka, kterou podala nebo zaregistrovala společnost Beaverlabtech Limited Liability Company v pevninské Číně a je používána na tomto zboží. Bez souhlasu vlastníka obchodní značky nesmí žádná osoba ani organizace používat tuto obchodní značku na nezapovězeném zboží. Tento návod je vyroben a chráněn autorskými právy společností Beaverlabtech Limited Liability Company a nesmí být bez povolení reprodukován ani distribuován celkově ani částečně žádnou organizací nebo jednotlivcem. Vzhledem k neustálému vylepšování funkcí výrobku, změnám v designu a dalším důvodům nemusí tento návod odpovídat výrobku, který jste zakoupili. Prosím, řiďte se skutečným výrobkem.

FCC WARNING

Toto zařízení je v souladu s pravidly FCC část 15. Provoz je podmíněn následujícími dvěma podmínkami: (1) toto zařízení nesmí způsobit škodlivé rušení, a (2) toto zařízení musí přijmout jakékoliv přijaté rušení, včetně toho, které může způsobit nežádoucí fungování.

Jakékoliv změny nebo úpravy, které nejsou výslovně schváleny odpovědnou stranou za soulad, mohou vést k tomu, že uživatelí bude odebráno oprávnění k používání zařízení.

POZNÁMKA: Toto zařízení bylo testováno a bylo zjištěno, že splňuje limity pro zařízení třídy B podle části 15 pravidel FCC. Tyto limity jsou navrženy tak, aby poskytovaly rozumnou ochranu před škodlivým rušením v domácí instalaci. Toto zařízení generuje, používá a může vyzařovat rádiové frekvenční signály a pokud není nainstalováno a používáno v souladu s pokyny, může způsobit škodlivé rušení rádiových komunikací.

Neexistuje však žádná záruka, že rušení nenastane v konkrétní instalaci. Pokud toto zařízení způsobí škodlivé rušení při příjmu rádiového nebo televizního signálu, což lze zjistit vypnutím a zapnutím zařízení, doporučuje se uživateli pokusit se odstranit rušení pomocí následujících opatření:

- Přesměrujte nebo přemístěte přijímací anténu.
- Zvýšte vzdálenost mezi zařízením a přijímačem.
- Připojte zařízení k jinému elektrickému obvodu, než je ten, ke kterému je připojen přijímač.
- Kontaktujte prodejce nebo zkušeného technika pro pomoc.

Pro zachování souladu s pokyny FCC pro expozici RF by mělo být toto zařízení nainstalováno a používáno s minimální vzdáleností 20 cm mezi radiátorem a tělem uživatele. Používejte pouze dodanou anténu.

Exkluzivní distributor:

MORAVIA Consulting spol. s r.o.

Olomoucká 83, Brno 627 00, Česká republika

Telefon: +420 541 422 511 • Email: info@moravia-consulting.com

 moravia.education  vyuka-vzdelavani.cz



Beaverlab

Beaverlabtech Limited Liability Company
Room204-210, Building 3, F518 Idea Land, No.1065,
Baoyuan Road, LaodongXixiang, Bao'an District,
Shenzhen, Guang Dong, China
support@beaverlabtech.com
www.beaverlabtech.com